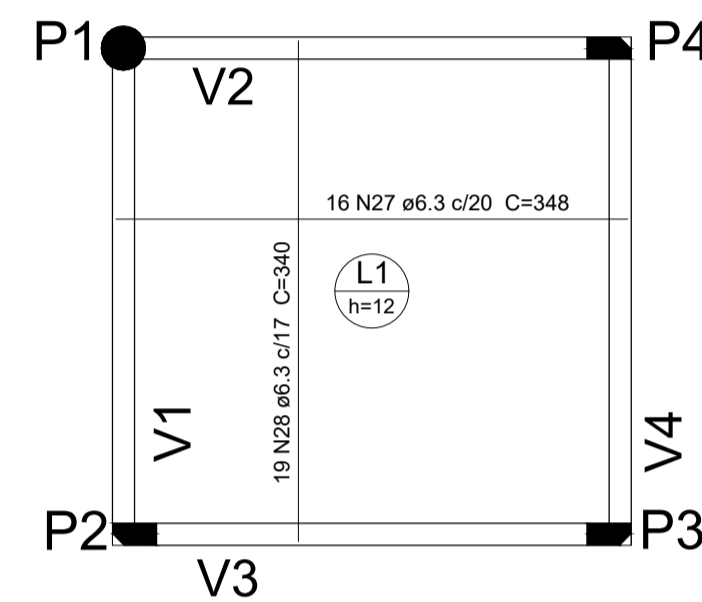
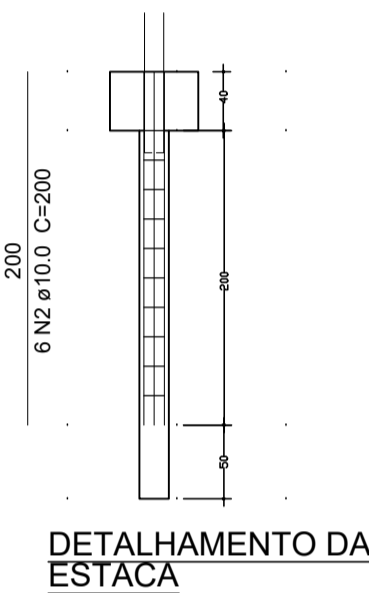
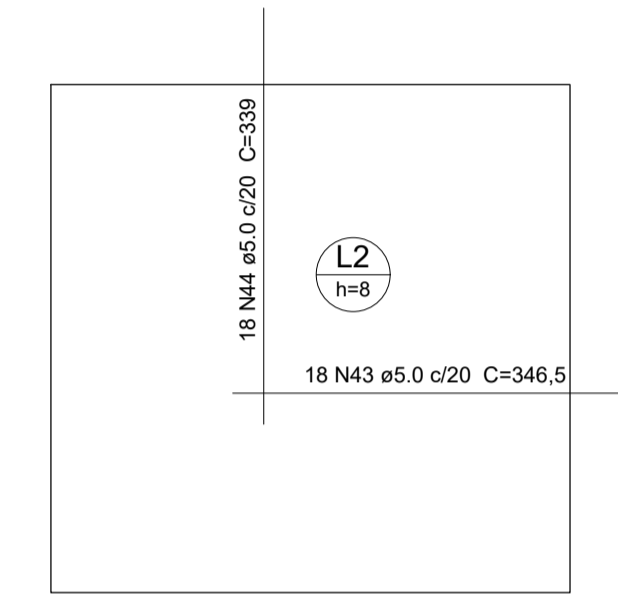


Planta de locação do Módulo Sanitário
escala 1:50



Armação positiva das lajes de forro do Sanitário
escala 1:50

Armação positiva do radier - sanitário
escala 1:50



Armação negativa do radier - sanitário
escala 1:50

Relação do aço

ELEMENTO	AÇO	N	DIAM (mm)	Q	UNIT (cm)	C.TOTAL (cm)
FUNDAÇÃO E1+E2+E3+E4	CA60	1	5.0	40	50	2000
	CA50	2	10.0	60	200	12000
C1+C4	CA60	13	5.0	46	72	3312
	CA50	14	10.0	8	330	2640
C2+C3	CA60	15	5.0	42	72	3024
	CA50	16	10.0	8	277.5	2220
TIPO 1	CA60	23	5.0	22	55	1210
	CA50	24	12.5	12	430	5160
3xP2	CA60	25	5.0	66	82	5412
	CA50	26	12.5	12	435	5220
Positivos	CA50	27	6.3	16	348	5668
	CA50	28	6.3	19	340	6460
L1 PISO BARTE HORTIFRUTE	CA60	49	5.0	476	330	157080
	CA60	29	5.0	12	122	1464
V1	CA50	30	10.0	2	355	710
	CA50	31	10.0	2	404	808
V2	CA60	32	5.0	12	122	1464
	CA50	33	10.0	2	348	696
V3	CA50	34	10.0	2	397	794
	CA60	35	5.0	12	122	1464
V4	CA50	36	10.0	2	348	696
	CA50	37	10.0	2	397	794
V4	CA60	38	5.0	13	122	1586
	CA50	39	10.0	2	340	680
Positivos	CA50	40	10.0	2	389	778
	CA60	41	5.0	18	346.5	6237
Negativos	CA60	42	5.0	18	339	6102
	CA60	43	5.0	18	346.5	6237

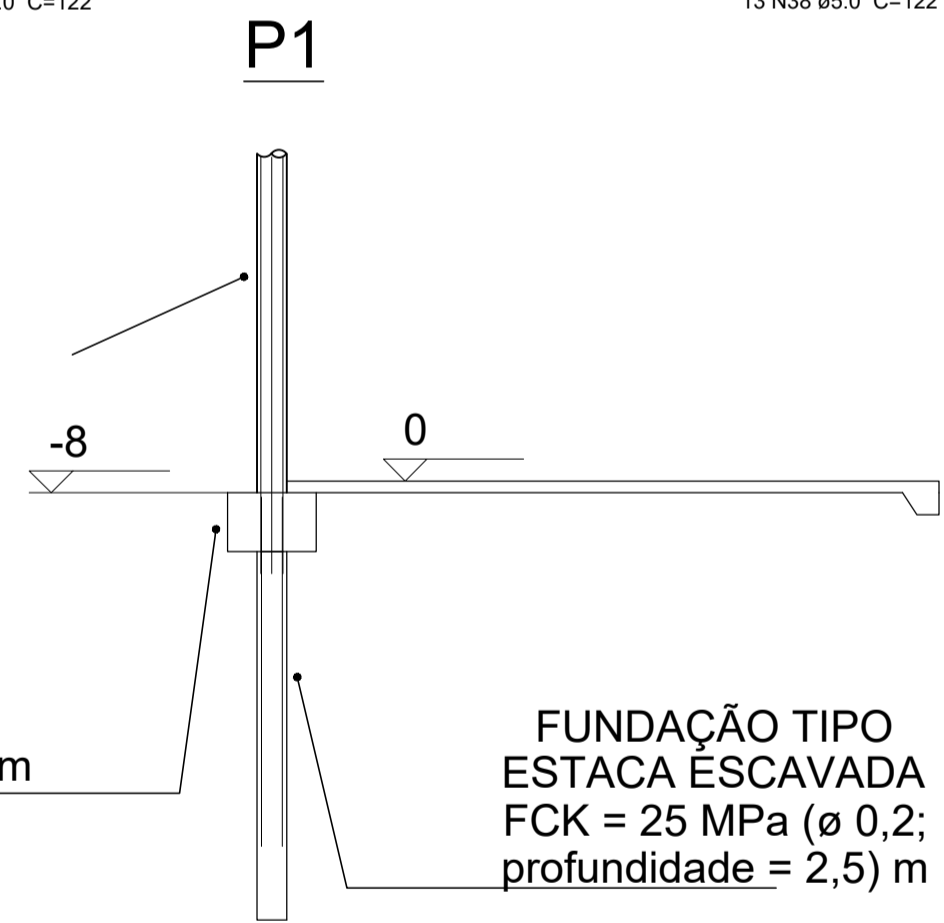
Resumo do aço

AÇO	DIAM (mm)	C.TOTAL (m)	PESO (kg/m)	PESO TOTAL (kg)
CA50	6.3	120.28	0.245	29.47
	10.0	239.70	0.617	130.56
	12.5	103.80	0.963	99.96
CA60	5.0	2022.62	0.154	305.61
	PESO TOTAL			529.99

Vol. de concreto total (C-25) = 12,87 m³
Área de forma total = 43,66 m²

PILARES DE CONCRETO ARMADO Ø 20 cm

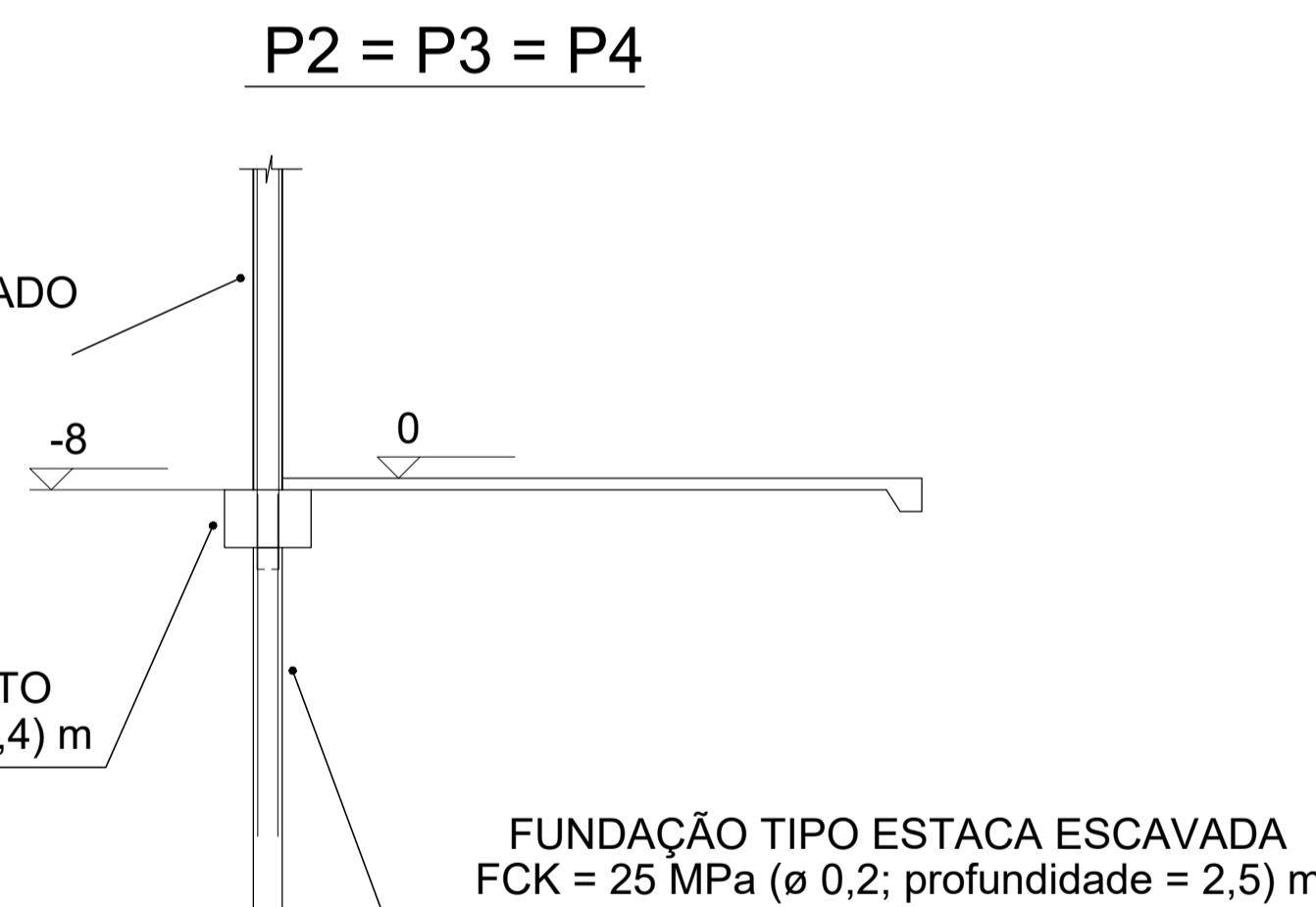
BLOCO DE COROAMENTO FCK = 25 MPa (0,6 X 0,6 X 0,4) m



ESTACA E1 = E2 = E3 = E4

PILARES DE CONCRETO ARMADO 30 x 15cm

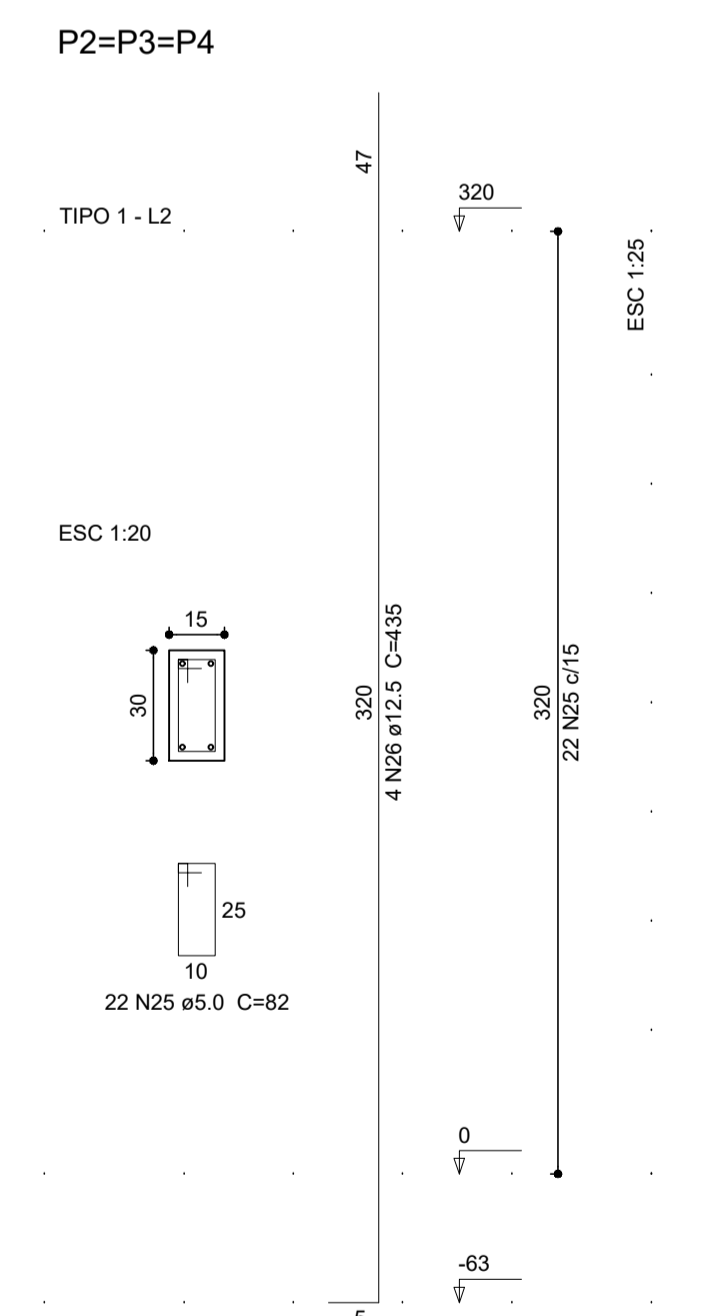
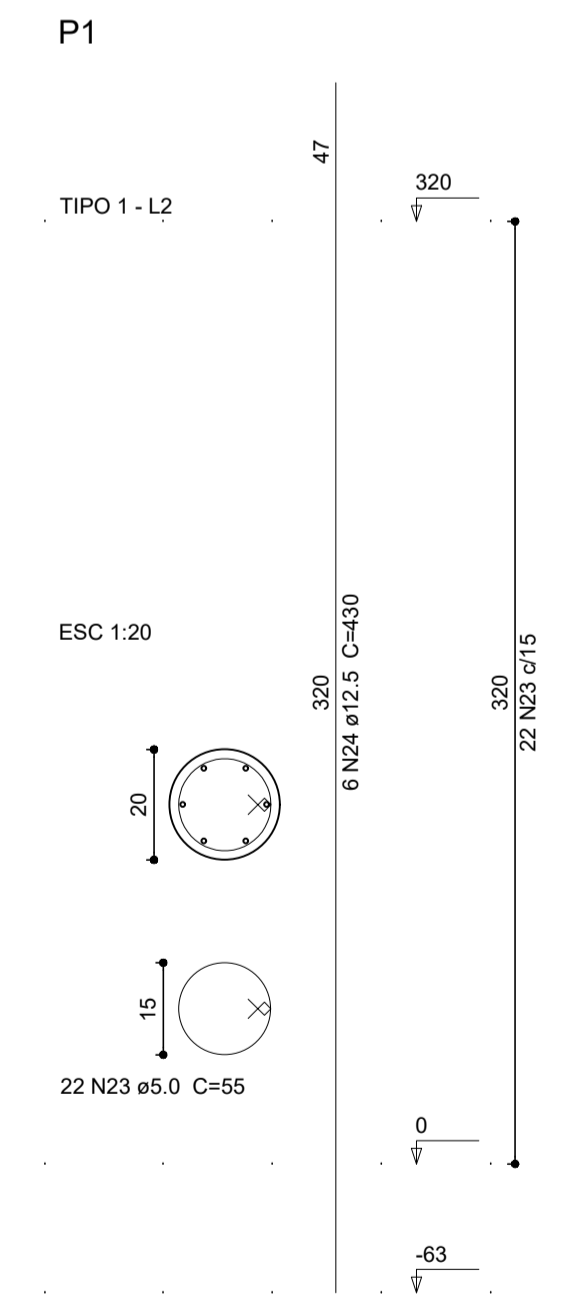
BLOCO DE COROAMENTO FCK = 25 MPa (0,6 X 0,6 X 0,4) m



ESTACA E1 = E2 = E3 = E4



CORTE C-C



APROVAÇÃO			
APROVAÇÃO			
PROPRIETÁRIO	PREFEITURA MUNICIPAL DO NOROESTE DA GARCÁ		
CONTRATO DE REPARO:	1.056.290-67/2018/MAPA/CAIXA	ENDEREÇO	Praça Renato Azeredo, Bairro Centro, Morro da Garça - MG
ART:	1420190000005604335		
RT		TÍTULO	PROJETO DE FUNDAÇÕES ESTRUTURAL, PROJETOS DAS ESTACAS, PILARES, LAJES DE FORRO E PISO, FORMAS, LOCAÇÃO E ARMAÇÃO SANITÁRIO
		FOLHA	1 / 2
		ESCALA	1/50
		REVISÃO	1